



de

en

fr

it

nl

es

pt

sv

no

pl

ru

cs

Kaffeesatzabwurf- / Restwasserablauf-Set X-Linie

Bedienungsanleitung

Coffee grounds disposal / drip drain set X line

Instructions for use

Set d'éjection de marc de café / évacuation de l'eau résiduelle ligne X

Mode d'emploi

Set espulsione dei fondi di caffè / scarico acqua residua linea X

Istruzioni per l'uso

Set afvoer koffieresidu / restwater X-serie

Gebruiksaanwijzing

Juego de expulsión automática de posos / agua sobrante línea X

Modo de empleo

Kit de eliminação das borras de café / escoamento da água residual da linha X

Manual de instruções

Set för kaffesump- / skölvattenhantering X-line

Bruksanvisning

Sett for kaffegrututkast / restvannsavløp X-serie

Instruksjonsbok

Zestaw odprowadzania fusów / odpływowy tacy ociekowej linia X

Instrukcja obsługi

Комплект деталей для выброса кофейных отходов /**отвода остаточной воды для серии X**

Руководство по эксплуатации

Sada pro shoz kávové sedliny / odtok zbývající vody série X

Návod k obsluze

Índice de contenidos

Equipamiento	17
1 Herramienta necesaria	18
2 Instalación.....	18
Preparación	18
Expulsión automática de posos	18
Expulsión automática de agua sobrante	19
Paso final	19
3 Contactos JURA.....	19

Equipamiento



Aviso para el funcionamiento de la cafetera automática con expulsión automática de posos y agua sobrante:

para desactivar el contador de posos de la cafetera automática, deberá activar la opción «Expulsión automática directa de posos» en el Customer Software.

1 Herramienta necesaria

- Taladradora
- Lima
- Adicional para la expulsión automática de posos
 - Broca de corona \varnothing 60 mm
 - Broca de corona \varnothing 70 mm
- Adicional para la expulsión automática de agua sobrante
 - Broca \varnothing 10 mm
 - Broca de corona de al menos \varnothing 35 mm

2 Instalación

Preparación

- ▶ Desconectar la cafetera automática.
- ▶ Quitar el enchufe de alimentación de la toma de corriente.
- ▶ Retirar el depósito de agua.
- ▶ **Cerrar** la tapa de protección de aroma del recipiente de café en grano.
- ▶ Retirar la bandeja recogegotas y el depósito de posos de café.

Expulsión automática de posos

- ▶ Taladrar un agujero en la parte inferior de la bandeja recogegotas (broca de corona \varnothing 60 mm).



- ▶ Raspar el agujero con una lima.

- ▶ Colocar el depósito de posos en la bandeja recogegotas.



- ▶ Taladrar un agujero en la mesa para la expulsión automática de posos (broca de corona \varnothing 70 mm). Para el posicionamiento, consultar la imagen incluida en la última página de este modo de empleo.
- ▶ Colocar cuidadosamente la cafetera automática sobre su parte posterior.
- ▶ Retirar la tapa redonda.



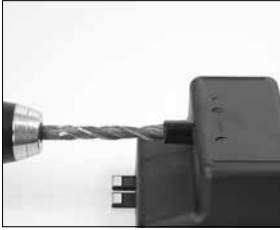
- ▶ Colocar y apretar el tubo.



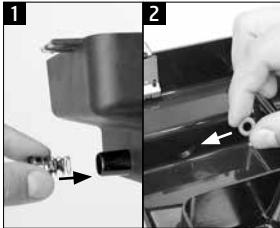
- ▶ Colocar la cafetera automática con el tubo en el orificio de la mesa para instalar la expulsión automática de agua sobrante (véase el siguiente apartado).

Expulsión automática de agua sobrante

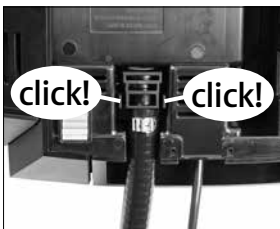
- ▶ Taladrar un agujero para la válvula en la bandeja recogegotas (broca \varnothing 10 mm).



- ▶ Raspar el agujero con una lima.
- ▶ Colocar la válvula (el cuerpo de la válvula y el muelle de compresión desde fuera, la junta anular desde dentro).



- ▶ Taladrar un agujero para el tubo de recogida de agua sobrante en la mesa (broca de corona de al menos \varnothing 35 mm; a una distancia de la máquina de al menos 40 mm). Para el posicionamiento, consultar la imagen incluida en la última página de este modo de empleo.
- ▶ Colocar cuidadosamente la cafetera automática sobre su parte posterior.
- ▶ Encajar el tubo de recogida de agua sobrante en la guía.



- ▶ Volver a conectar la cafetera automática.
- ▶ Introducir el tubo de recogida de agua sobrante en el orificio de la mesa.

Paso final

- ▶ Colocar la bandeja recogegotas.
- ▶ Colocar el depósito de agua.
- ▶ Introducir el enchufe de alimentación en la toma de corriente.
- ▶ Conectar la cafetera automática.

3 Contactos JURA

JURA Elektroapparate AG
Kaffeeweltstrasse 10
CH-4626 Niederbuchsiten
Tel. +41 (0)62 38 98 233

- @ Puede encontrar otros datos de contacto para su país en www.jura.com.

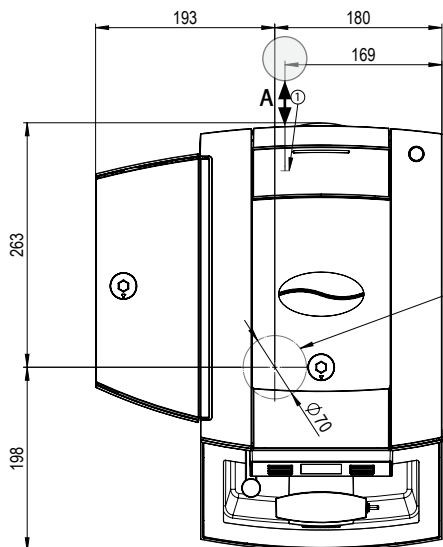
**de**

Abbildung: Position Rohrstück für Kaffeesatz-abwurf (2) und Restwasserschlauch (1) auf Geräteunterseite (Mindestabstand (A) der Bohrung zum Gerät: 40 mm).

en

Figure: Position of tube section for coffee grounds disposal (2) and drain hose (1) on bottom of machine (minimum distance (A) of hole from machine: 40 mm).

fr

Illustration : emplacement de la pièce tubulaire pour l'éjection du marc de café (2) et du tuyau d'eau résiduelle (1) sous la machine (distance minimale (A) entre l'orifice et la machine : 40 mm).

it

Figura: posizione tubo per espulsione dei fondi di caffè (2) e tubo dell'acqua residua (1) sul lato inferiore dell'apparecchio (distanza minima (A) del foro dall'apparecchio: 40 mm).

nl

Afbeelding: Positie van het buisstuk voor de afvoer van het koffieresidu (2) en de restwaterslang (1) aan de onderzijde van het apparaat (minimale afstand (A) van de boring tot het apparaat: 40 mm).

es

Figura: posición del tubo para la expulsión automática de posos (2) y el tubo de recogida de agua sobrante (1) en la parte inferior de la máquina (distancia mínima (A) del orificio a la máquina: 40 mm).

pt

Figura: Posição da secção do tubo para eliminação das borras de café (2) e para o tubo da água residual (1) na parte inferior do aparelho (distância mínima (A) do orifício até ao aparelho: 40 mm).

sv

Bild: Position för rördelen för kaffesumpkast (2) och droppvattenslangen (1) på apparatens undersida (minsta avstånd (A) för hålet till apparaten: 40 mm).

no

Avbildning: Posisjon til rørstykke for kaffegrututkast (2) og restvannsslange (1) på apparatets underside (minsteavstand (A) mellom boringen og apparatet: 40 mm).

pl

Ilustracja: Pozycja kształtki rurowej do usuwania fusów (2) i węża odprowadzającego nadmiar wody (1) na spodzie urządzenia (minimalny odstęp (A) otworu od urządzenia: 40 mm).

ru

Рис.: Расположение патрубка для выброса кофейных отходов (2) и шланга для отвода остаточной воды (1) на нижней панели кофемашины (минимальное расстояние (A) от отверстия до кофемашины: 40 мм).

cs

Vyobrazení: Poloha trubičky pro shoz kávové sedliny (2) a hadičky na zbytkovou vodu (1) na spodní straně přístroje (minimální vzdálenost (A) otvoru od přístroje: 40 mm).